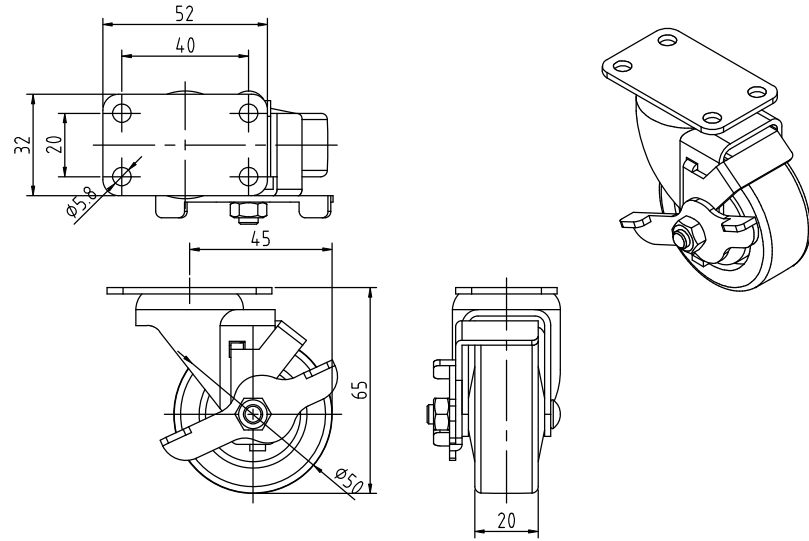


적용 도면 (Applied DRAW. No.)	
도면 번호 (DRAW. No.)	비고 (Remarks)
1	
2	

MARK	DATE	DETAIL OF REVISION	CHECK	APP.
△				
△				



부품 번호 Part No.	번호 No.	명칭 Part Name	갯수 Qty	재질	비고 Remarks
DRAWN	CHECKED	CHECKED	APPROVED	SCALE: 1/1	MODEL:
				UNIF: MM	TITLE:
				SIZE: A2	MODEL No.
				DATE:	DWG No.

