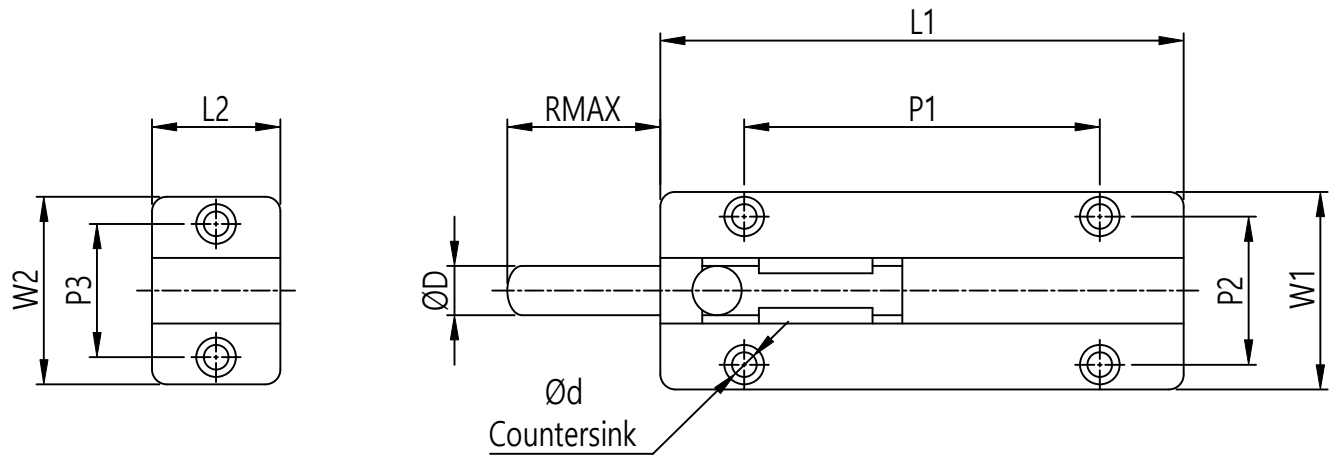


작성 승인 (Appr'd) (PRM. No.)	작성 (Prepared)
검정 승인 (CHKD. No.)	검정 (Checked)

MARK	DATE	DETAIL OF REVISION	CHECK	APP.



제품명	L1	L2	P1	P2	P3	H1	H2	W1	W2	ϕD	ϕd	RMAX
KODSS-D75	60	20	40	19.5	20	22.5	11	29.5	30.5	7	3.5	15
KODSS-D100	85	20	65	20	21	22.5	11	30.5	31	7	3.5	19
KODSS-D125	106	26	72	29	27	28.5	16	39.5	38	10	5	31

NO.	LEVEL	Ø LEVEL	C LEVEL
1-4	±0.07	±0.10	±0.07
4-6	±0.07	±0.20	±0.07
16-63	±0.10	±0.30	±0.10
63-250	±0.15	±0.55	±0.10
250-500	±0.30	±0.90	±1.50
500-1000	±0.50	±1.50	±2.50

부품번호	번호	명칭	갯수	재질	비고
Part No.	No.	Part Name	Qt'y	Mat'l	Remarks

