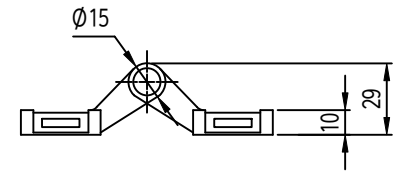
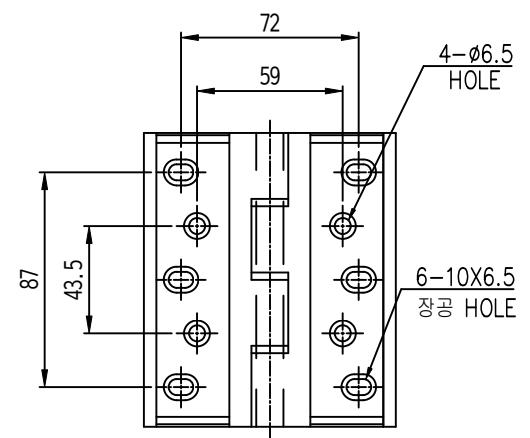
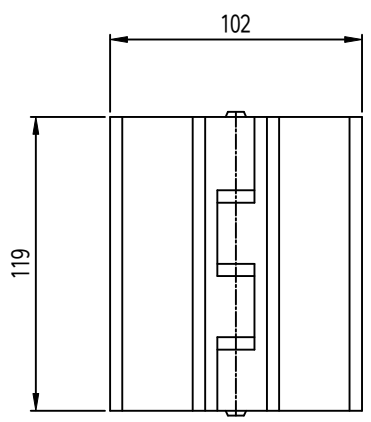


MARK	DATE	DETAIL OF REVISION	CHECK	APP.
△				

KHD-501-1



- 주 기
1. 샘플송인독한후양산할것.
 2. 제품조립시작업자가상해물입지않도록날카로운부위를제거한다.
 3. 지시하지않은R은자연R로한다.
 4. 기타자세한사항은설계자와협의한다.

GENERAL TOLERANCE

SIZE	A LEVEL	B LEVEL	C LEVEL
1-4	±0.07	±0.10	±0.20
4-6	±0.07	±0.20	±0.25
16-63	±0.10	±0.30	±0.50
63-250	±0.15	±0.55	±1.00
250-500	±0.30	±0.90	±1.50
500-1000	±0.50	±1.50	±2.50

부 품 번	번 호	명 칭	갯수	재 용	비 고
Part No.	No.	Part Name	Q't'y	Material	Remarks
DESIGN	CHECKED	APPROVED	DATE	TITLE	
				MM	
			DATE	ISSUE No.	