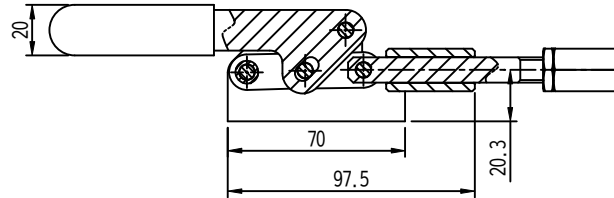
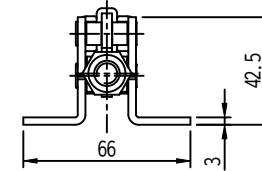
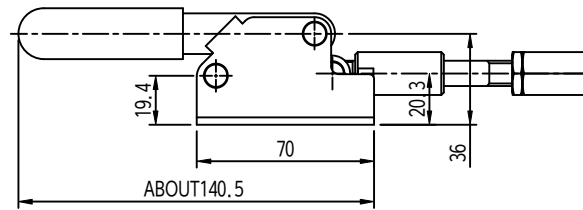
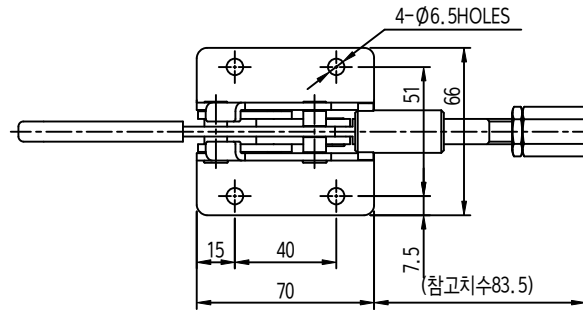


작성 도면 (Applied DWG. No.)	비고 (Remarks)

MARK	DATE	DETAIL OF REVISION	CHECK	APP.
▲				



- 주 기
1. 샘플 승인 후 생산할 것.
 2. 제품 조립 시 작업자가 상해를 입지 않도록 날카로운 부위를 제거한다.
 3. 지시하지 않은 R은 R0.4이다.
 4. 기타 자세한 사항은 설계자와 협의한다.

GENERAL TOLERANCE			
GRADE	A LEVEL	B LEVEL	C LEVEL
1-4	±0.07	±0.10	±0.20
4-8	±0.10	±0.20	±0.30
16-30	±0.15	±0.30	±0.50
63-250	±0.20	±0.50	±1.00
250-500	±0.30	±0.80	±1.50
500-1000	±0.50	±1.50	±2.50

부품 번호 (Part No.)	수량 (Q'ty)	명칭 (Part Name)	소재 (Material)	비고 (Remarks)

DATE		DATE	

UNIT	MM	TITLE	
DRAWN		CHECKED	
CHECKED		APPROVED	

