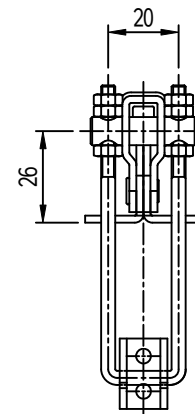
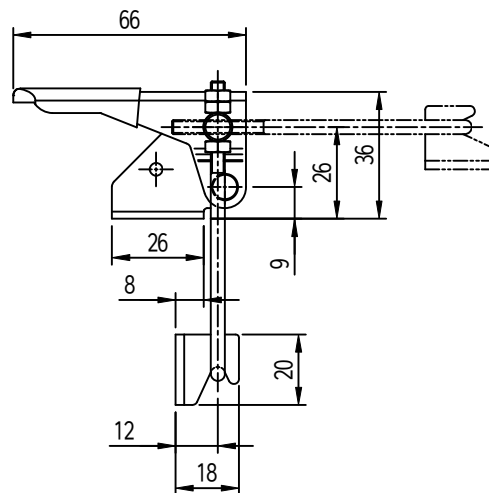
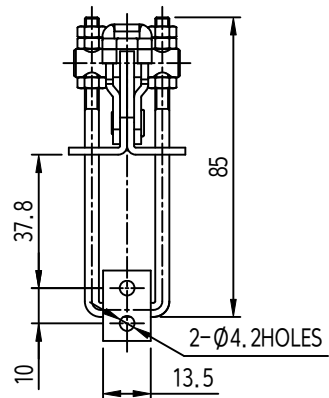
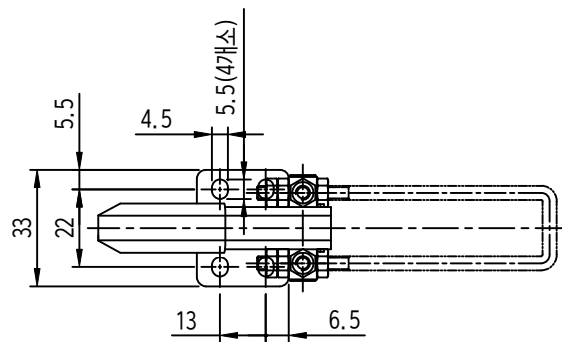


# KLW016-43F



- 주 기
1. 샘플송인 후 확인 후 양산할 것.
  2. 제품 조립 시 작업자가 상해를 입지 않도록 날카로운 부위를 제거한다.
  3. 지시하지 않은 R은 자연 R로 한다.
  4. 기타 자세한 사항은 설계자와 협의한다.

수량	단위	기준	수준	비고
1-4	개	0.05	A3.10	0.02
4-6	개	0.07	0.20	0.05
16-63	개	0.10	0.30	0.05
63-250	개	0.15	0.55	0.10
250-500	개	0.20	0.80	0.15
500-1000	개	0.30	1.50	0.20

부품번호	번 호	명 칭	갯수	재질	비고
Part No.	No.	Part Name	Q'ty	Material	Remarks
DATE	CHECKED	CHECKED	APPROVED	SCALE	PIECE
DATE	A1	MM	TITLE	MOCK No.	
DATE					

