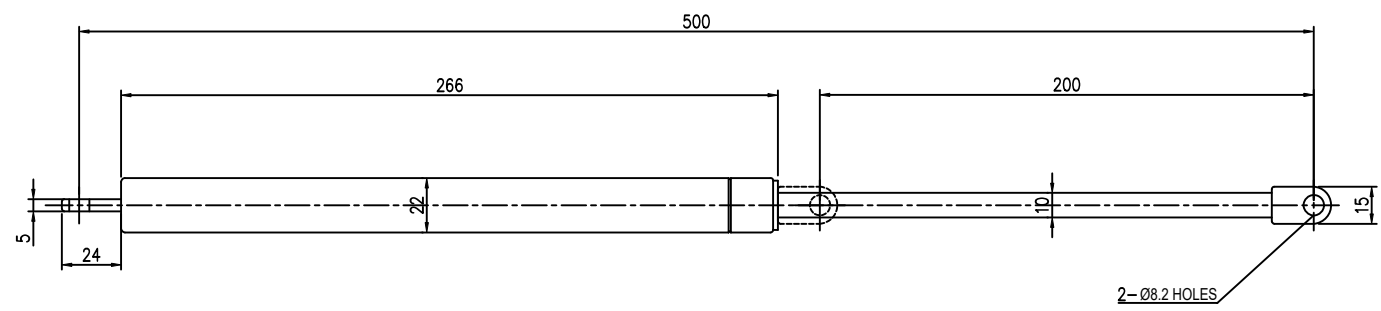


작성 일자 (App'ed Date) (Date)	
작성 번호 (Draw. No.)	제 도 번호 (Drawing No.)

MARK	DATE	DETAIL OF REVISION	CHECK	APP.



GENERAL TOLERANCE

수량 (Q'ty)	A LEVEL	B LEVEL	C LEVEL
1-4	±0.07	±0.10	±0.20
4-6	±0.07	±0.20	±0.25
16-63	±0.10	±0.30	±0.50
63-250	±0.15	±0.55	±1.00
250-500	±0.30	±0.90	±1.50
500-1000	±0.50	±1.50	±2.50

부 품 번 Part No.	번 호 No.	명 칭 Part Name	갯 수 Q't'y	재 질 Material	비 고 Remarks

DWG: CHECKED: APPROVED: SCALE: TITLE: UNIT: **MM**

DATE: DWG No.:

