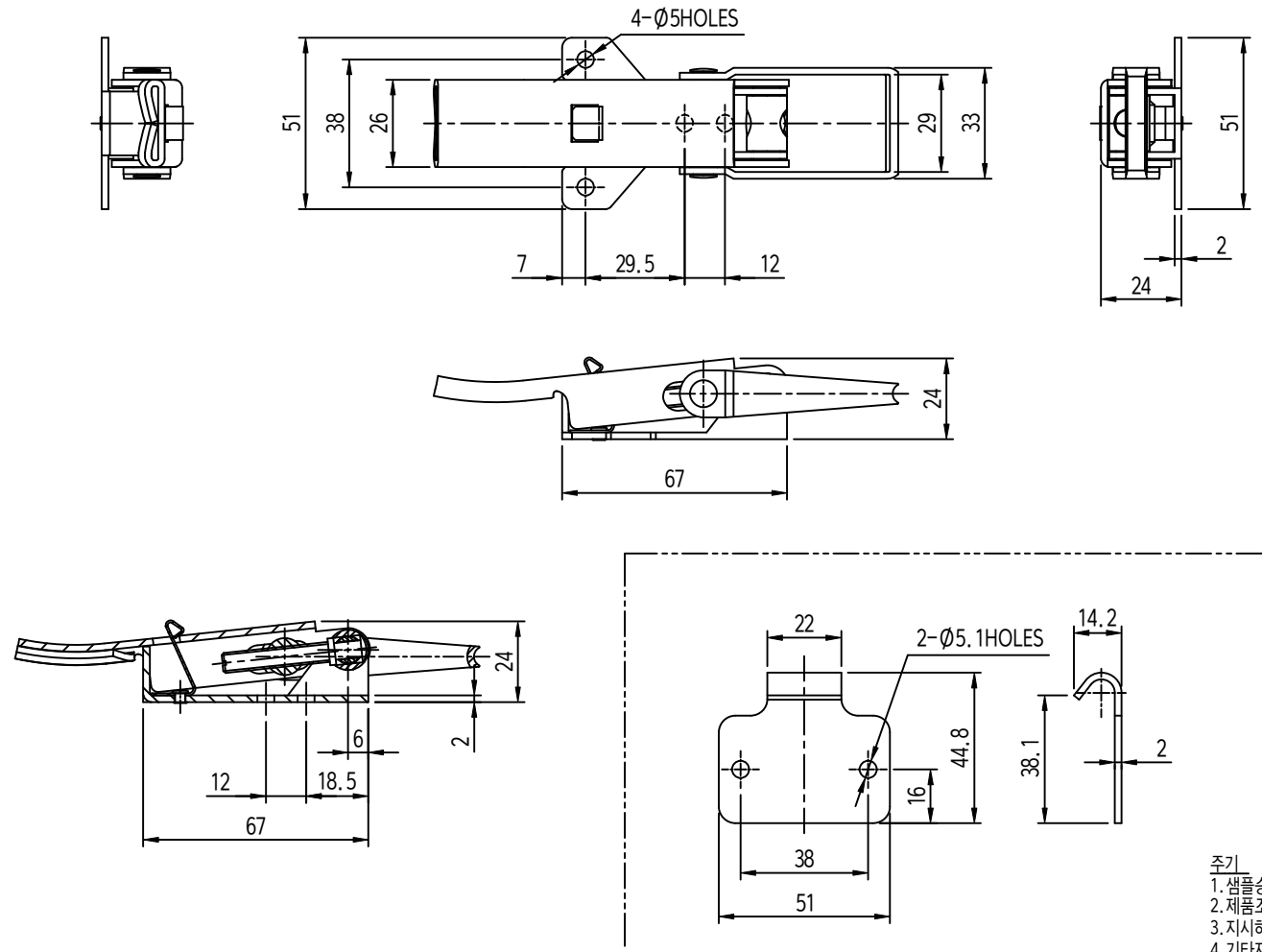


|                         |               |
|-------------------------|---------------|
| 작성 도면 (Applied DWG No.) |               |
| 도면 번호 (DWG No.)         | 표 고 (Remarks) |
|                         |               |

|      |      |                    |       |     |
|------|------|--------------------|-------|-----|
| MARK | DATE | DETAIL OF REVISION | CHECK | APP |
| ▲    |      |                    |       |     |



- 주 기
1. 샘플 승인 득한 후 양산 할 것.
  2. 제품 조립 시 작업자가 상해 들 입지 않도록 날카로운 부위를 제거 한다.
  3. 지시 하지 않은 R은 자연 R로 한다.
  4. 기타 자세한 사항은 설계자와 협의 한다.

| 公差       | A LEVEL | B LEVEL | C LEVEL |
|----------|---------|---------|---------|
| 1-4      | ±0.07   | ±0.10   | ±0.20   |
| 4-6      | ±0.07   | ±0.20   | ±0.30   |
| 16-63    | ±0.10   | ±0.30   | ±0.50   |
| 63-250   | ±0.15   | ±0.55   | ±0.70   |
| 250-500  | ±0.20   | ±0.90   | ±1.50   |
| 500-1000 | ±0.50   | ±1.50   | ±2.50   |

|                   |            |                  |            |                 |                |
|-------------------|------------|------------------|------------|-----------------|----------------|
| 부 품 번<br>Part No. | 번 호<br>No. | 명 칭<br>Part Name | 갯 수<br>Qty | 재 질<br>Material | 비 고<br>Remarks |
|                   |            |                  |            |                 |                |
| DESIGN            | DESIGNED   | APPROVED         | DATE       | SCALE           | TITLE          |
|                   |            |                  |            | MM              |                |
| DATE              | MODEL NO.  | ISSUE NO.        |            |                 |                |

