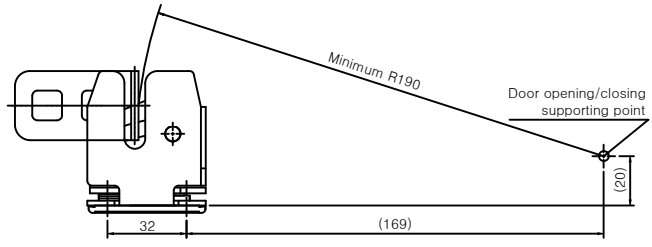
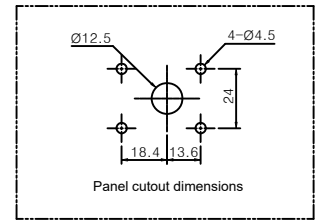
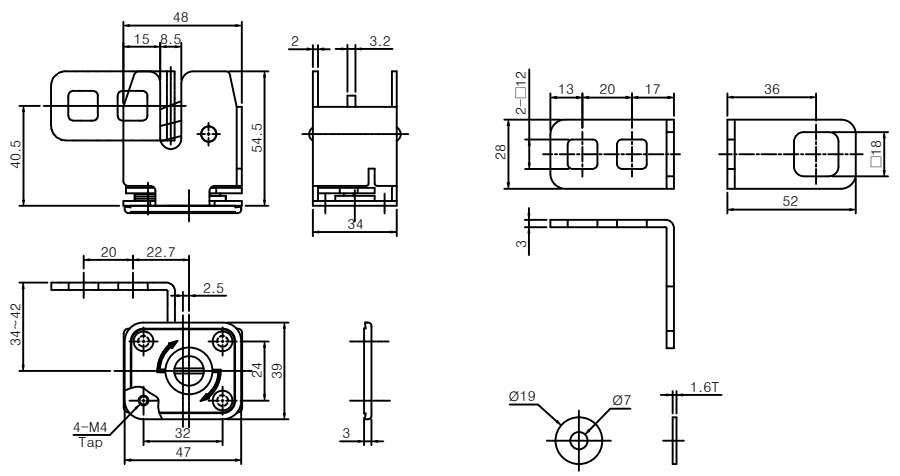


MARK	DATE	DETAIL OF REVISION	CHECK	APP.
△				

KCL-35



- 주
 1. 샘플승인 후만 생산할 것.
 2. 제품 조립 시 작업자가 상해 입지 않도록 날카로운 부위를 제거한다.
 3. 지시하지 않은 R은 자연 R로 한다.
 4. 기타 자세한 사항은 설계자와 협의한다.

수량	단위	기준	公差
1-4	mm	±0.07	±0.10 / ±0.07
4-6	mm	±0.10	±0.15
16-63	mm	±0.10	±0.20
63-250	mm	±0.15	±0.30
250-500	mm	±0.30	±0.40 / ±1.50
500-1000	mm	±0.50	±1.50 / ±2.50

Part No.	No.	Part Name	수량	재질	비고
			Q'ty	Material	Remarks
DRAWN		CHECKED	CHECKED	APPROVED	DATE
DATE		SCALE		TITLE	
DATE		SCALE		TITLE	
DATE		SCALE		TITLE	



批准 日期 (Approved Date, No.)	批准 者 (Approved)
批准 日期 (Date, No.)	批准 者 (Approved)