

A

B

C

D

적용 도면 (Applied DRAW. No.)

도면 번호 (DRAW. No.)

비 고 (Remarks)

1

2

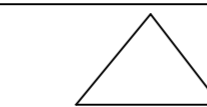
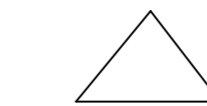
MARK

DATE

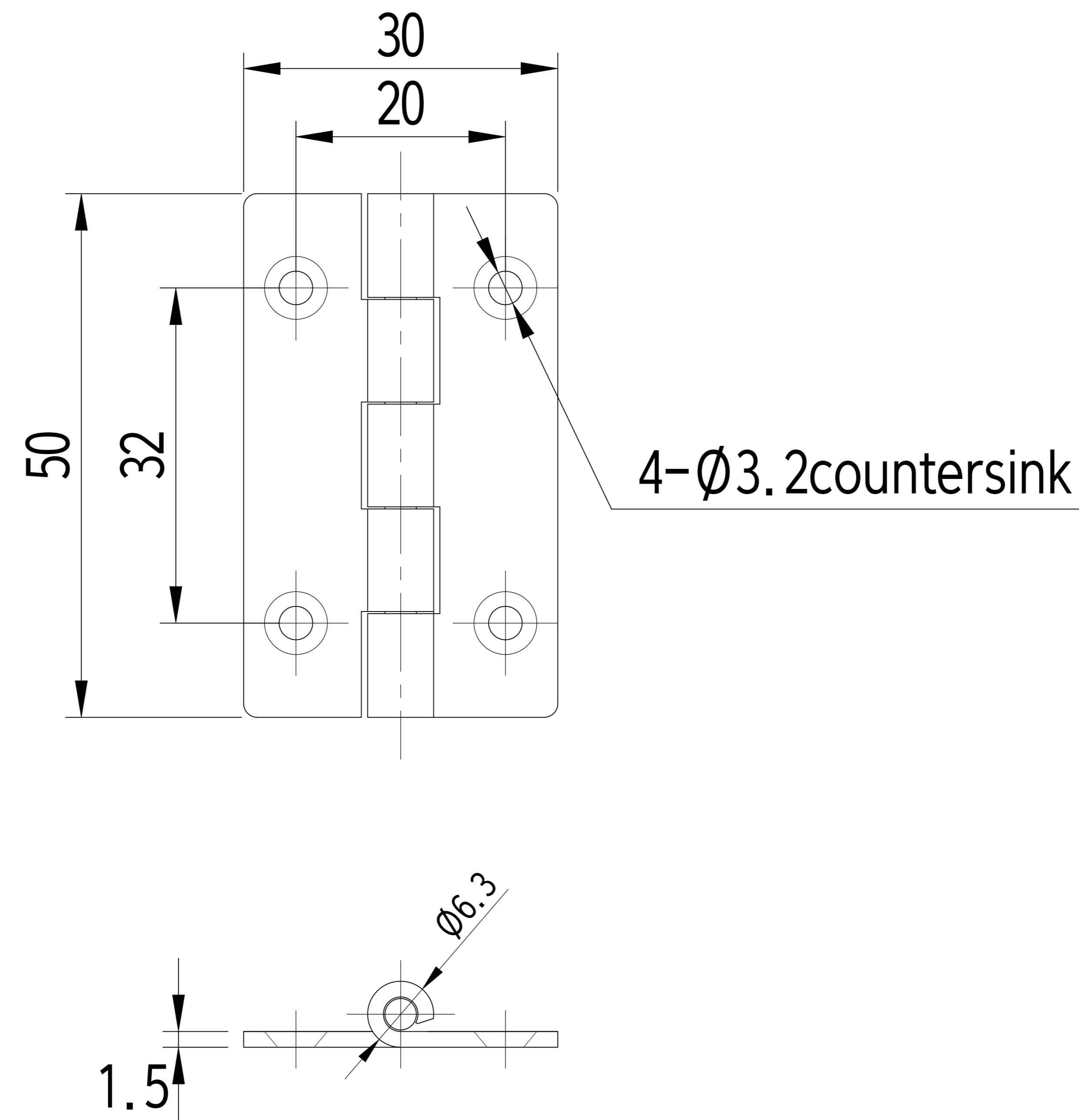
DETAIL OF REVISION

CHECK

APP.



KHS-1550



주 기

- 외관표면에 흠집이 생기지 않도록 취급 주의
- 제품조립시 작업자가 상해를 입지 않도록 날카로운 부위를 제거한다.
- 일반공차는 B등급을 적용한다.
- 기타 자세한 사항은 설계자와 협의한다.

GENERAL TOLERANCE

DIVISION	GRADE	A LEVEL	B LEVEL	C LEVEL
1-4		± 0.05	± 0.10	± 0.25
4-6		± 0.07	± 0.20	± 0.35
16-63		± 0.10	± 0.30	± 0.50
63-250		± 0.18	± 0.55	± 0.90
250-500		± 0.30	± 0.90	± 1.50
500-1000		± 0.50	± 1.50	± 2.50

부 품 번

번호

명 칭

갯 수

재 질

비 고

Part No.

No.

Part Name

Qt'y

Material

Remarks

DRAWN

CHECKED

CHECKED

APPROVED

SCALE :

MODEL :

UNIT :

MM

TITLE :

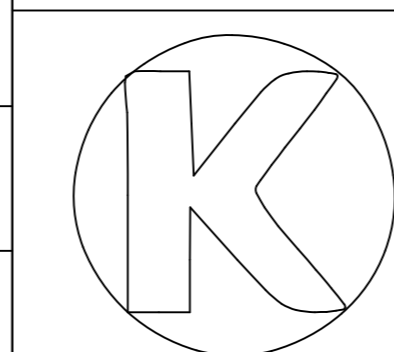
SIZE :

A3

MODEL No.

DATE :

DWG No.



광일엔지니어링
KWANGIL ENGINEERING

THIRD ANGLE
PROJECTION

A

B

C

D

2

3

2

3