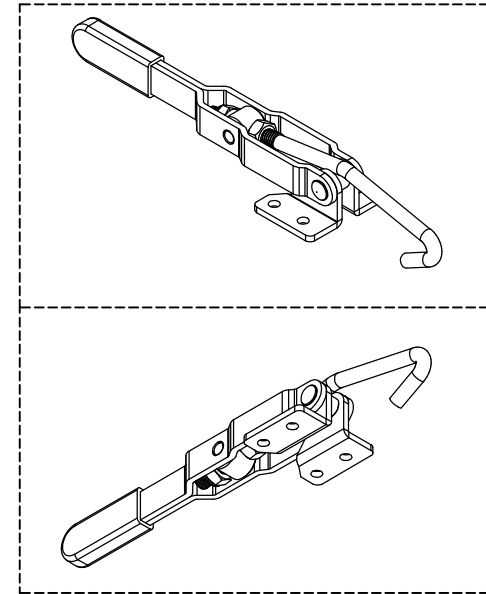
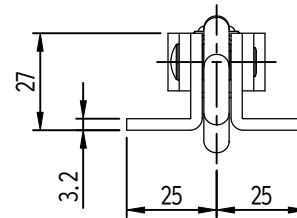
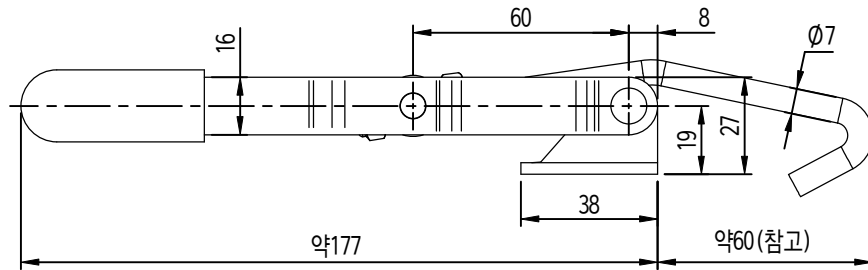
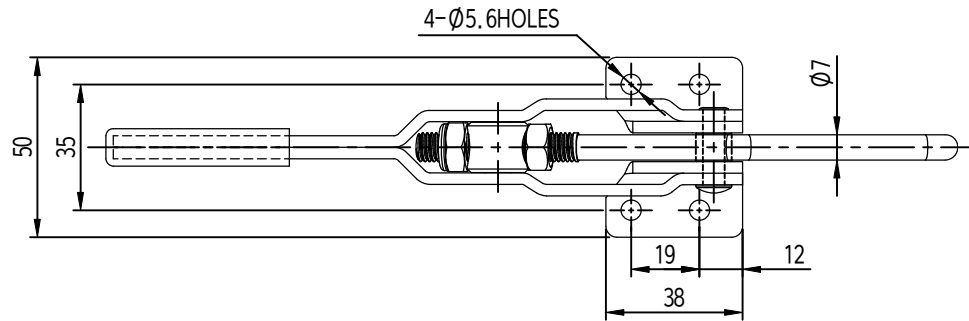


적용 도면 (Applied DRAW. No.)	
1	도면 번호 (DRAW. No.)
2	비고 (Remarks)

MARK	DATE	DETAIL OF REVISION	CHECK	APP.
△				
△				

# KLW017-41F



**ISOMETRICVIEW**

**주 기**

1. 샘플승인득한후양산할것.
2. 제품조립시작업자가상해를입지않도록날카로운부위를제거한다.
3. 품번7번은조립후탈락방지처리할것이며제품완성후원할한 작동이될수있도록할것.
4. 지시하지않는모깍기와모따기는자연R과C로할것.
5. 표면처리:백색아연도금
6. 본제품의가공공차는일반공차B등급을적용한다.
7. 기타자세한사항은설계자와협의한다.

**GENERAL TOLERANCE**

REVISION	GRADE	A LEVEL	B LEVEL	C LEVEL
1-4		±0.05	±0.10	±0.20
4-16		±0.07	±0.20	±0.75
16-63		±0.10	±0.30	±0.50
63-250		±0.18	±0.55	±0.80
250-500		±0.30	±0.90	±1.50
500-1000		±0.50	±1.50	±2.50

부 품 번	번 호	명 칭	갯 수	재 질	비 고
Part No.	No.	Part Name	Qty	Material	Remarks
DRAWN	CHECKED	CHECKED	APPROVED	SCALE: 1/1	MODEL:
				UNIT: MM	TITLE:
				SIZE: A2	MODEL No.:
				DATE:	DWG No.:

