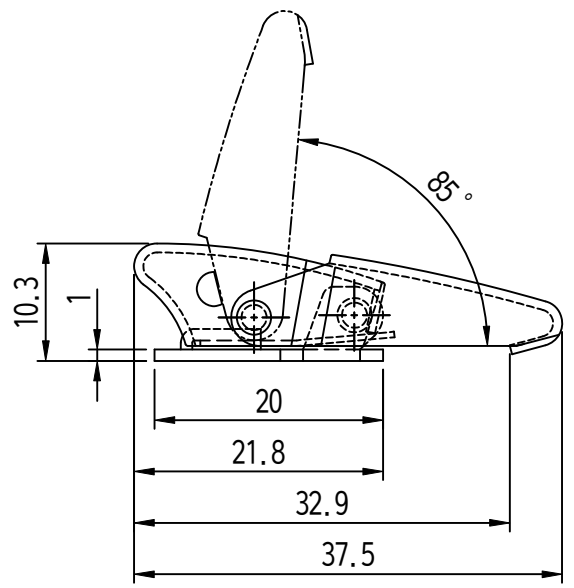
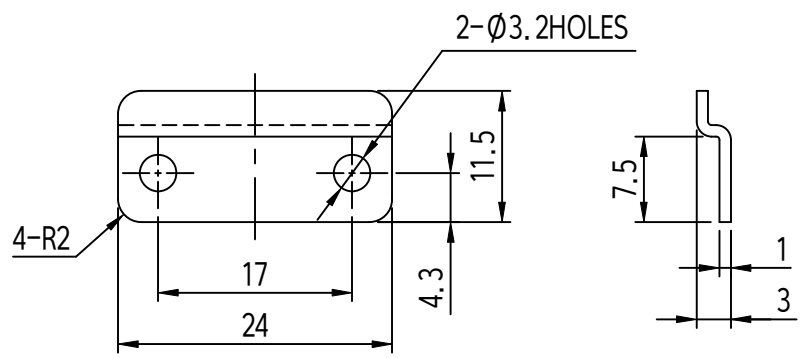
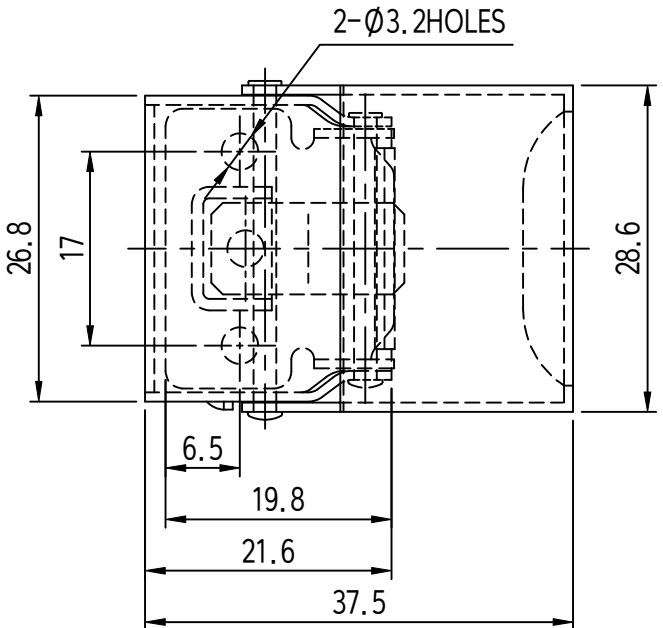


KM-20S

적용 도면 (Applied DRAW. No.)	
도면 번호 (DRAW. No.)	비고 (Remarks)
1	
2	

MARK	DATE	DETAIL OF REVISION	CHECK	APP.
△				
△				



- 주 기**
1. 샘플승인특한후양산할것.
 2. 제품조립시작업자가상해를입지않도록날카로운부위를제거한다.
 3. 품번6, 7번은조립후탈락방지처리를할것이며제품안성후원활한작동이될수있도록할것.
 4. 지시하지않는모깎기와모따기는자연R과C로할것.
 5. 본제품의가공공차는일반공차B등급을적용한다.
 6. 기타자세한사항은설계자와협의한다.

DIVISION	GRADE	GENERAL TOLERANCE		
		A LEVEL	B LEVEL	C LEVEL
1-4		±0.05	±0.10	±0.25
4-6		±0.07	±0.20	±0.35
16-63		±0.10	±0.30	±0.50
63-250		±0.18	±0.55	±0.90
250-500		±0.30	±0.90	±1.50
500-1000		±0.50	±1.50	±2.50

부 품 번 Part No.	번호 No.	명 칭 Part Name	갯수 Qt'y	재 질 Material	비 고 Remarks
DRAWN	CHECKED	CHECKED	APPROVED	SCALE : 2/	MODEL :
				UNIT : MM	TITLE :
				SIZE : A3	MODEL No.
				DATE :	DWG No.

