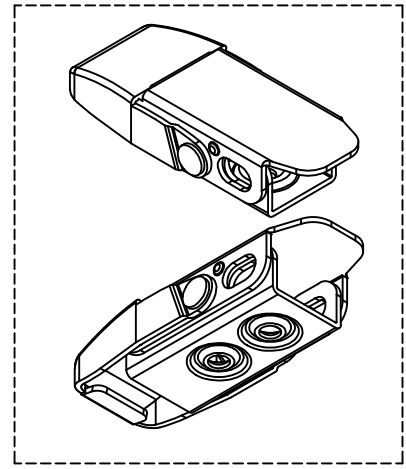
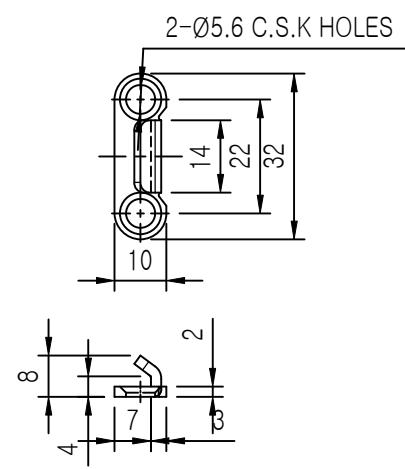
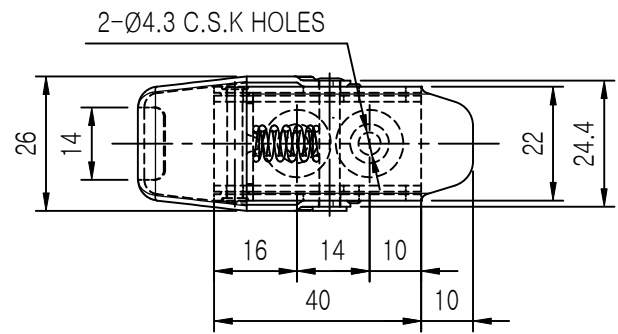
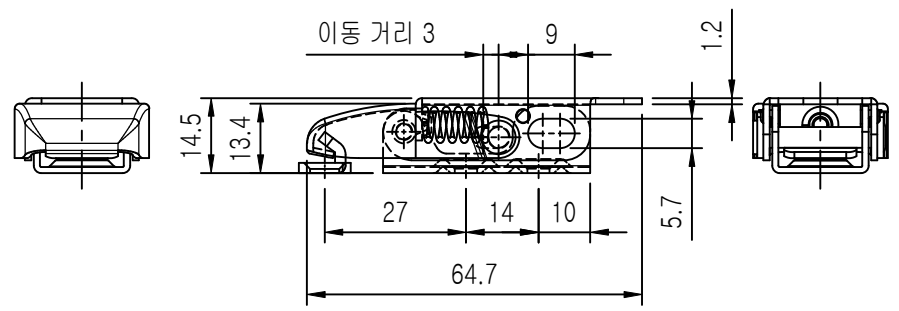


적용 도면 (Applied DRAW. No.)		MARK		DATE	DETAIL OF REVISION		CHECK	APP.
도면 번호 (DRAW. No.)	비고 (Remarks)	△						
1		△						
2								



ISOMETRIC VIEW



- 주 기
1. 샘플 승인 득한후 양산할 것.
 2. 지시하지 않은 모따기와 모따기는 자연 R과 C로 할 것.
 3. 본 제품의 가공 공차는 일반공차 B등급을 적용한다.
 4. 기타 자세한 사항은 설계자와 협의한다.

GENERAL TOLERANCE				
DIVISION	GRADE	A LEVEL	B LEVEL	C LEVEL
1-4		±0.05	±0.10	±0.25
4-16		±0.07	±0.20	±0.35
16-63		±0.10	±0.30	±0.50
63-250		±0.18	±0.55	±0.90
250-500		±0.30	±0.90	±1.50
500-1000		±0.50	±1.50	±2.50

부 품 번		번호		명 칭		갯수	재 질	비 고
Part No.		No.		Part Name		Qt'y	Material	Remarks
DRAWN	CHECKED	CHECKED	APPROVED	SCALE : 1/1	MODEL :			
				UNIT : MM	TITLE :			
				SIZE : A3	THIRD ANGLE PROJECTION	MODEL No.		
				DATE :	DWG No.			

