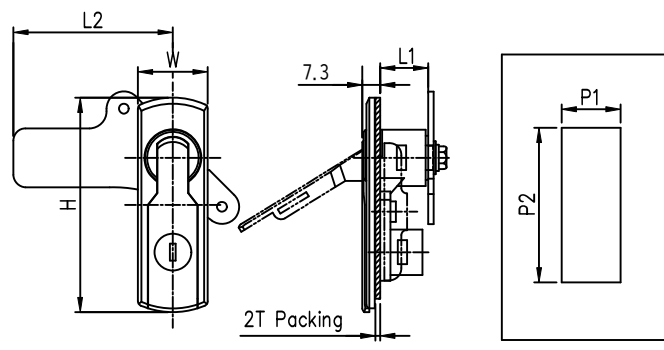


A	
작업 도면 (Applied Draw. No.)	
도면 번호 (Draw. No.)	비 고 (Remarks)

G	MARK	DATE	DETAIL OF REVISION	H	CHECK	APP.
▲						



	H	W	L1	L2	P1	P2
KBH-AB74-3	87.5	28.5	19.5	65	24	63
KBH-AB74-2	121	30	19.5	65	24	96
KBH-AB74-1	146.5	33	20.5	72	27	117

- 주 기
1. 생산승인특한후영산할것.
 2. 제품조립시작업자가상해물입지않도록날카로운부위를제거한다.
 3. 치사하지않은R은자연R로한다.
 4. 기타사제한사항은설계자와협의한다.

GENERAL TOLERANCE

SIZE	±0.05	±0.10	±0.20
1-4	±0.05	±0.10	±0.20
4-6	±0.07	±0.20	±0.25
6-10	±0.10	±0.30	±0.50
10-20	±0.15	±0.55	±0.50
20-50	±0.30	±0.80	±1.50
50-100	±0.50	±1.50	±2.50

부 품 번 Part No.	번 호 No.	영 칭 Part Name	갯 수 Qty	재 질 Material	비 고 Remarks
DRWN	CHECKED	CHECKED	APPROVED	SCALE	MODEL
				MM	TITLE
				MM	MODEL No.
				A1	DATE
				2009.02.16	DRG No.

