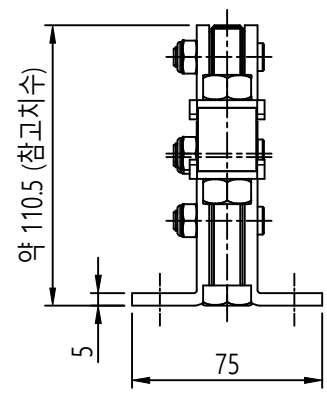
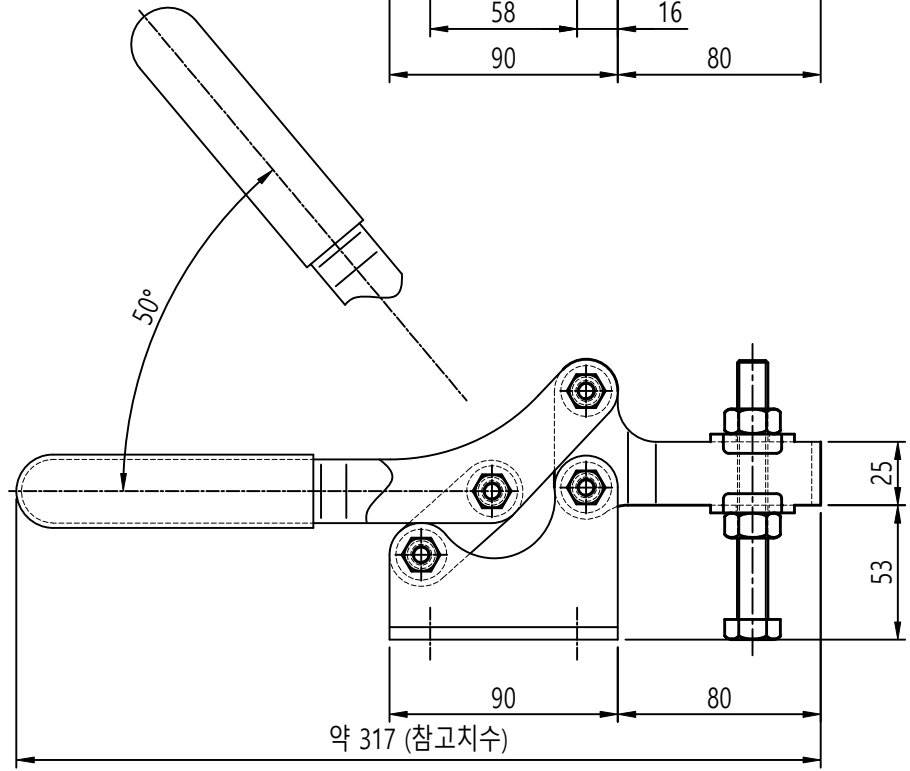
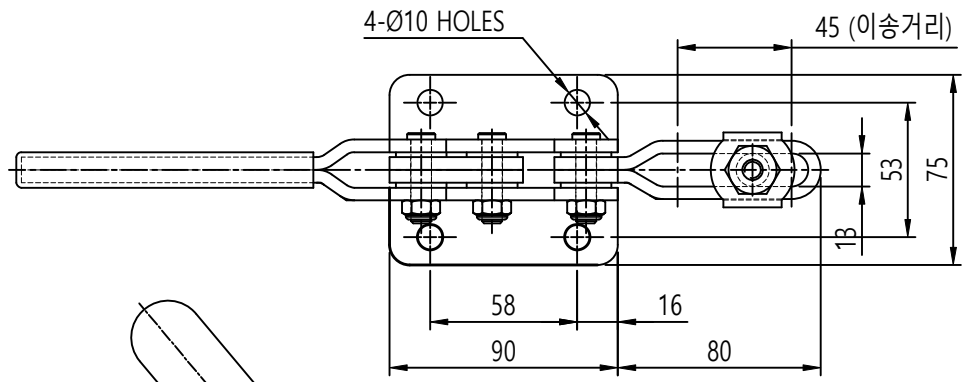


| | | | |
|--------------------------|-------------|------------------|-------------|
| 작성 일자 (App. Date) (Date) | | 작성 자 (App. Name) | |
| 작성 일자 (Date) | 작성 자 (Name) | 작성 일자 (Date) | 작성 자 (Name) |

| MARK | DATE | DETAIL OF REVISION | CHECK | APP. |
|------|------|--------------------|-------|------|
| ▲ | | | | |



GENERAL TOLERANCE

| SIZE | A LEVEL | B LEVEL | C LEVEL |
|----------|---------|---------|---------|
| 1-4 | ±0.07 | ±0.10 | ±0.20 |
| 4-16 | ±0.07 | ±0.20 | ±0.30 |
| 16-63 | ±0.10 | ±0.30 | ±0.50 |
| 63-250 | ±0.15 | ±0.55 | ±1.00 |
| 250-500 | ±0.30 | ±0.90 | ±1.50 |
| 500-1000 | ±0.50 | ±1.50 | ±2.50 |

| | | | | | |
|------------------|--------------|----------------|----------|---------------|--------------|
| 부품 번호 (Part No.) | 번호 (No.) | 명칭 (Part Name) | 갯수 (Qty) | 재질 (Material) | 비고 (Remarks) |
| | | | | | |
| 제작 (DRAWN) | 검토 (CHECKED) | 승인 (APPROVED) | SCALE | MODEL | |
| | | | | | |
| DATE | DATE | DATE | DATE | DATE | DATE |
| | | | | | |

