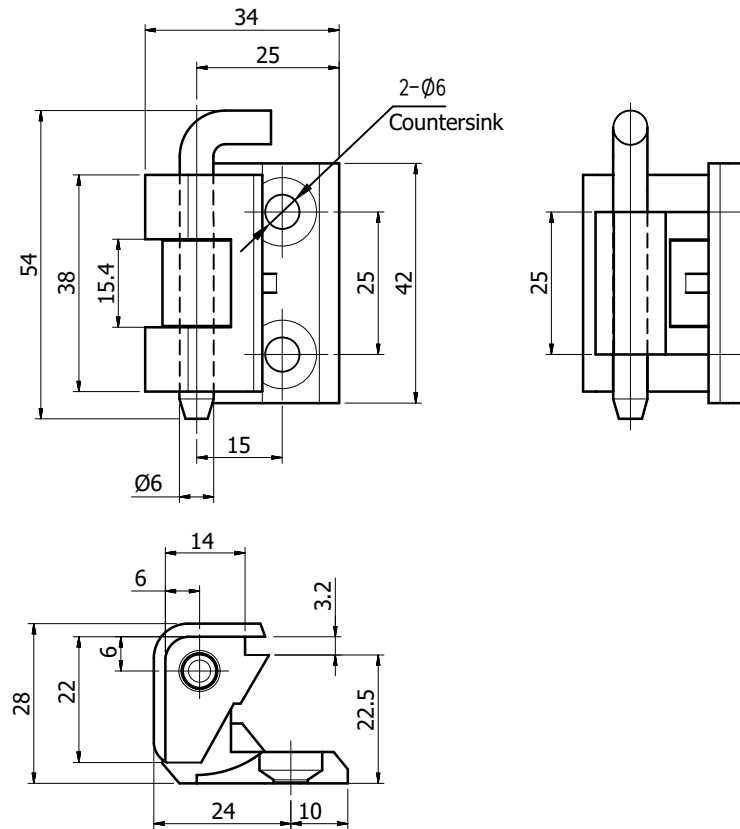


| 적용 도면 (Applied DRAW. No.) | |
|---------------------------|--------------|
| 도면 번호 (DRAW. No.) | 비고 (Remarks) |
| 1 | |
| 2 | |

| MARK | DATE | DETAIL OF REVISION | CHECK | APP. |
|------|------|--------------------|-------|------|
| △ | | | | |
| △ | | | | |

KHK-51-1



- 주 기
- 외관표면에 흠집이 생기지 않도록 취급 주의
 - 제품 조립 시 작업자가 상해를 입지 않도록 날카로운 부위를 제거한다.
 - 일반 공차는 B 등급을 적용한다.
 - 기타 자세한 사항은 설계자와 협의한다.

GENERAL TOLERANCE

| DIVISION | GRADE | A LEVEL | B LEVEL | C LEVEL |
|----------|-------|---------|---------|---------|
| 1-4 | | ±0.05 | ±0.10 | ±0.25 |
| 4-6 | | ±0.07 | ±0.20 | ±0.35 |
| 16-63 | | ±0.10 | ±0.30 | ±0.50 |
| 63-250 | | ±0.18 | ±0.55 | ±0.90 |
| 250-500 | | ±0.30 | ±0.90 | ±1.50 |
| 500-1000 | | ±0.50 | ±1.50 | ±2.50 |

| | | | | | |
|-------------------|-----------|------------------|--------------|-------------|----------------|
| 부 품 번 Part No. | 번호 No. | 명 칭 Part Name | 갯 수 Qt 'y | 재 질 | 비 고 Remarks |
| DRAWN | CHECKED | CHECKED | APPROVED | SCALE : 1/1 | MODEL : |
| | | | | UNIT : MM | TITLE : |
| | | | | SIZE : A3 | MODEL No. |
| | | | | DATE : | DWG No. |

