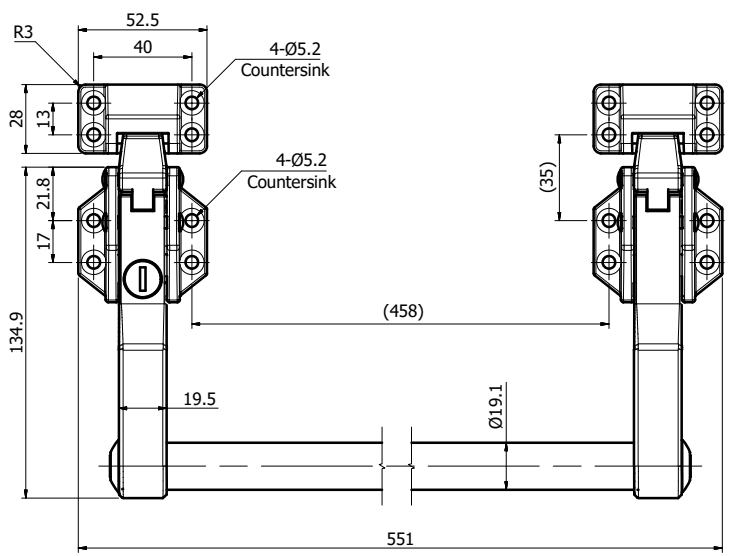
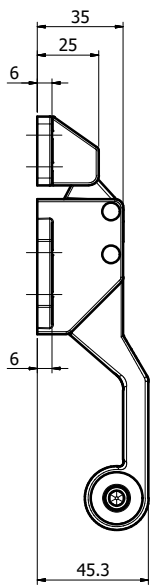


특수 도면 (Special DRAW. No.)	
도면 번호 (DRAW. No.)	02 (Remarks)
1	

MARK	DATE	DETAIL OF REVISION	CHECK	APP.
△				



- 주 기
1. 상품송이득한중앙산할것.
 2. 제품소입시작업자가상해를입지않도록날카로운부위를제거한다.
 3. 지시하지않은주은자면R로한다.
 4. 기타제해사항은설계자와협의한다.

GENERAL TOLERANCE			
GRADE	A LEVEL	B LEVEL	C LEVEL
1-4	±0.05	±0.10	±0.20
4-6	±0.07	±0.20	±0.30
16-33	±0.10	±0.30	±0.50
63-250	±0.15	±0.55	±1.00
250-500	±0.20	±0.80	±1.50
500-1000	±0.50	±1.50	±2.50

부 품 번 Part No.	번 호 No.	영 칭 Part Name	갯 수 Qty	재 질 Material	비 고 Remarks
DRWING	DESIGNED	CHECKED	APPROVED	DATE	FILE
UNIT: MM			TITLE:		
SCALE: A1			MODEL No.:		
DATE:			JOB No.:		

