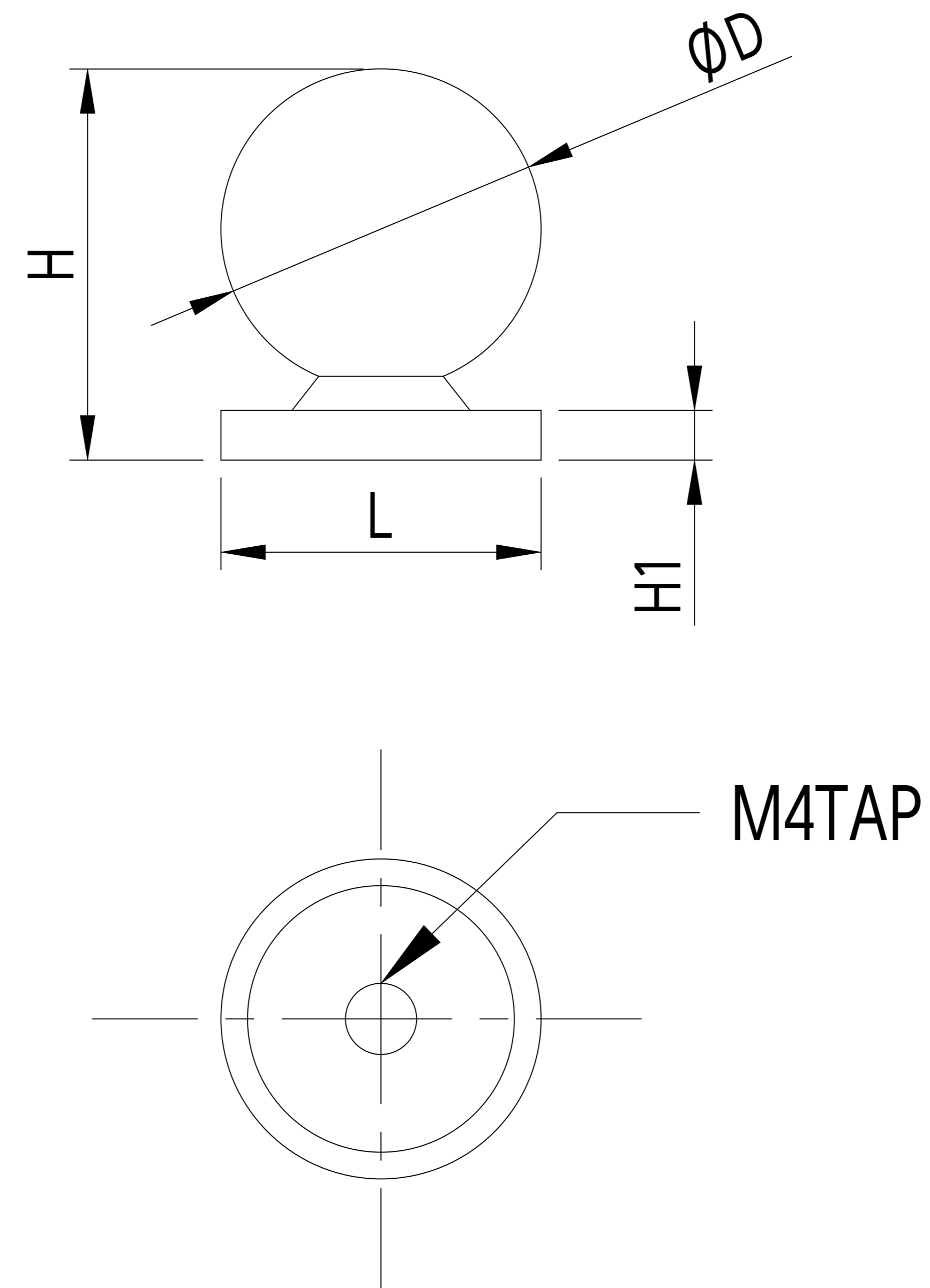


A	
적용 도면 (Applied DRAW. No.)	
도면 번호 (DRAW. No.)	비 고 (Remarks)
1	
2	

B		C	
MARK	DATE	DETAIL OF REVISION	CHECK APP.
△			
△			



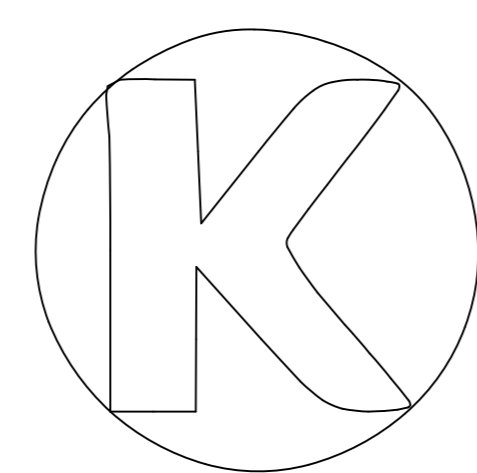
**주기**

1. 외관표면에 흠집이 생기지 않도록 취급주의
2. 제품조립시 작업자가 상해를 입지 않도록 날카로운 부위를 제거한다.
3. 지시하지 않은 R은 자연 R로 한다.
4. 기타 자세한 사항은 설계자와 협의한다.

GENERAL TOLERANCE

GRADE	A LEVEL	B LEVEL	C LEVEL
1-4	$\pm 0.05$	$\pm 0.10$	$\pm 0.25$
4-6	$\pm 0.07$	$\pm 0.20$	$\pm 0.35$
16-63	$\pm 0.10$	$\pm 0.30$	$\pm 0.50$
63-250	$\pm 0.18$	$\pm 0.55$	$\pm 0.90$
250-500	$\pm 0.30$	$\pm 0.90$	$\pm 1.50$
500-1000	$\pm 0.50$	$\pm 1.50$	$\pm 2.50$

부 품 번 Part No.	번호 No.	명 칭 Part Name	갯 수 Qt'y	재 질	비 고 Remarks
DRAWN	CHECKED	CHECKED	APPROVED	SCALE : 1/1	MODEL :
				UNIT : MM	TITLE :
				SIZE : A4	MODEL No.
				DATE :	DWG No.



광일엔지니어링  
KWANGIL ENGINEERING

