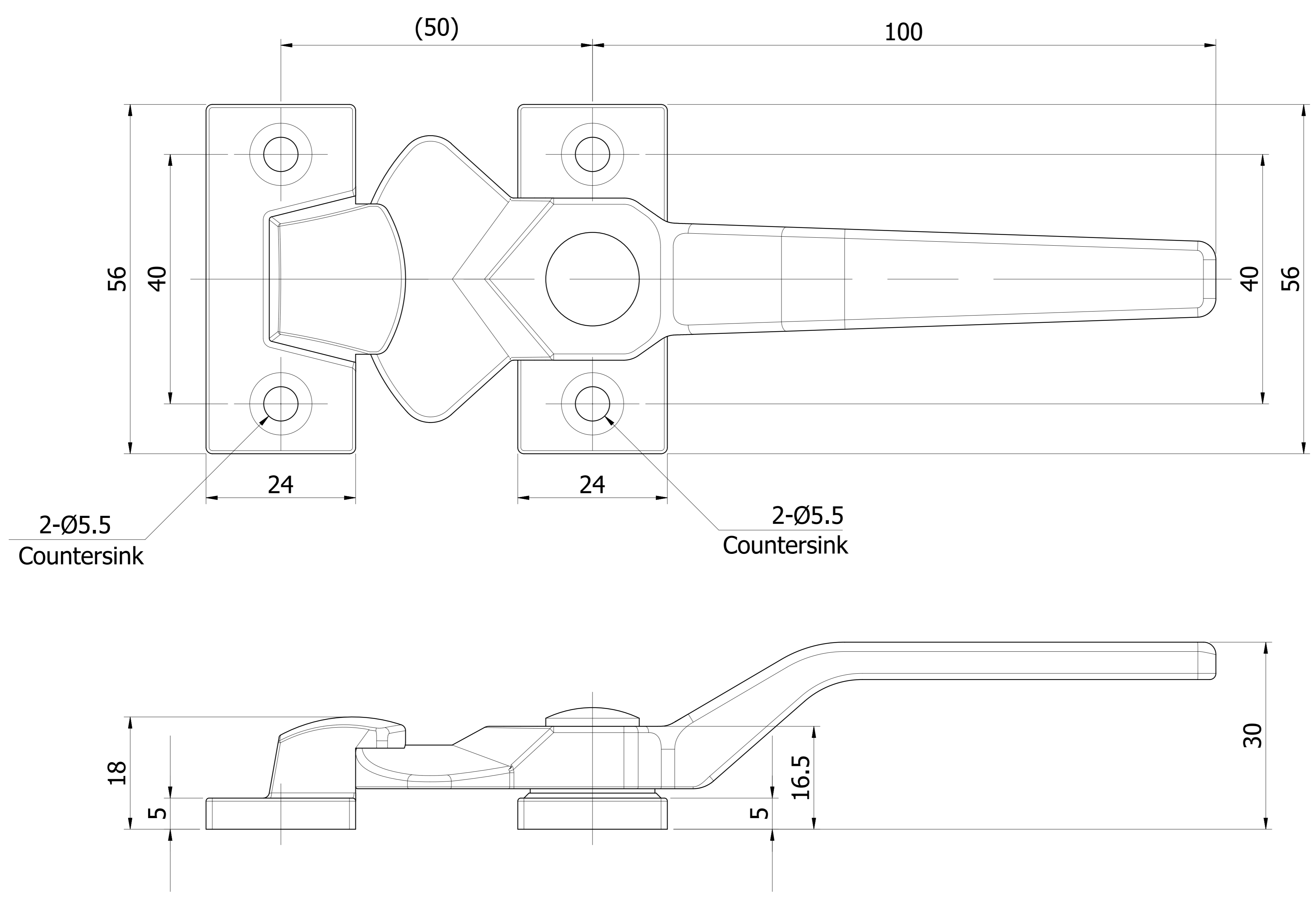


적용 도면 (Applied DRAW. No.)	
도면 번호 (DRAW. No.)	비고 (Remarks)
1	
2	

G		H	
MARK	DATE	DETAIL OF REVISION	CHECK APP.
△			
△			



- 주기
1. 샘플승인득한후양산할것.
 2. 제품조립시작업자가상해를입지않도록날카로운부위를제거한다.
 3. 지시하지않은R은자연R로한다.
 4. 기타자세한사항은설계자와협의한다.

GENERAL TOLERANCE				부 품 번		명 칭		갯수	재 질	비 고
DIVISION	GRADE	A LEVEL	B LEVEL	C LEVEL	Part No.	No.	Part Name	Qt'y	Material	Remarks
1-4		±0.05	±0.10	±0.25	DRAWN	CHECKED	CHECKED	APPROVED	SCALE: 1/1	MODEL:
4-6		±0.07	±0.20	±0.35					UNIT: MM	TITLE:
16-63		±0.10	±0.30	±0.50					SIZE:	MODEL No.:
63-250		±0.18	±0.55	±0.90					DATE:	DWG No.:
250-500		±0.30	±0.90	±1.50						
500-1000		±0.50	±1.50	±2.50						

