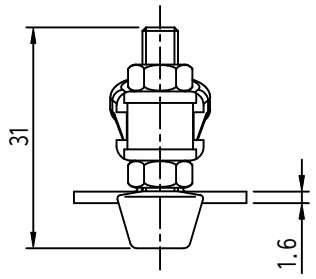
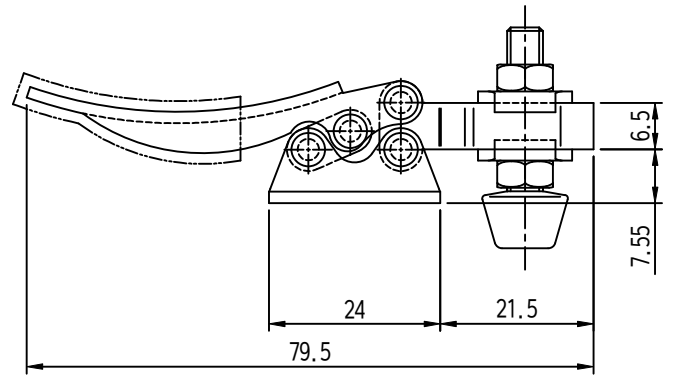
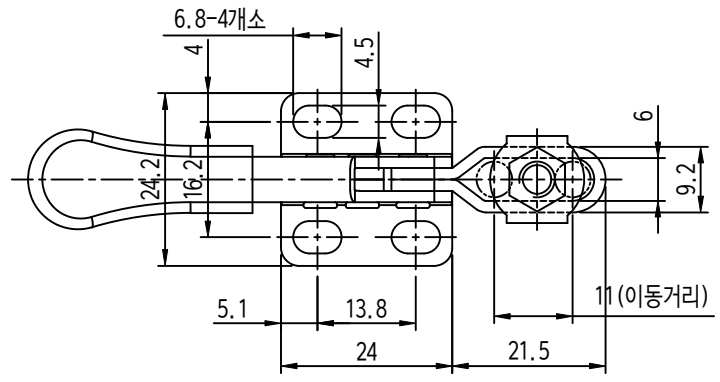


적용 도면 (Applied DRAW. No.)		MARK		DATE	DETAIL OF REVISION		CHECK	APP.
1	도면 번호 (DRAW. No.)	비고 (Remarks)	▲					
2			▲					



- 주 기
1. 샘플승인 득한 후 양산할 것.
  2. 제품 조립 시작 업자가 상해를 입지 않도록 날카로운 부위를 제거한다.
  3. 지시하지 않은 R은 자연 R로 한다.
  4. 기타 자세한 사항은 설계자와 협의한다.

GENERAL TOLERANCE				부 품 번	번호	명 칭	갯 수			비 고
DIMENSION	GRADE	A LEVEL	B LEVEL	C LEVEL	Part No.	Part Name	Qt'y	재 질	Material	Remarks
1-4		±0.05	±0.10	±0.25	DRAWN	CHECKED	APPROVED	SCALE: 2/	MODEL:	
4-6		±0.07	±0.20	±0.35				UNIT: MM	TITLE:	
16-63		±0.10	±0.30	±0.50				SIZE:	MODEL No.:	
63-250		±0.18	±0.55	±0.90				DATE:	DWG No.:	
250-500		±0.30	±0.90	±1.50						
500-1000		±0.50	±1.50	±2.50						

