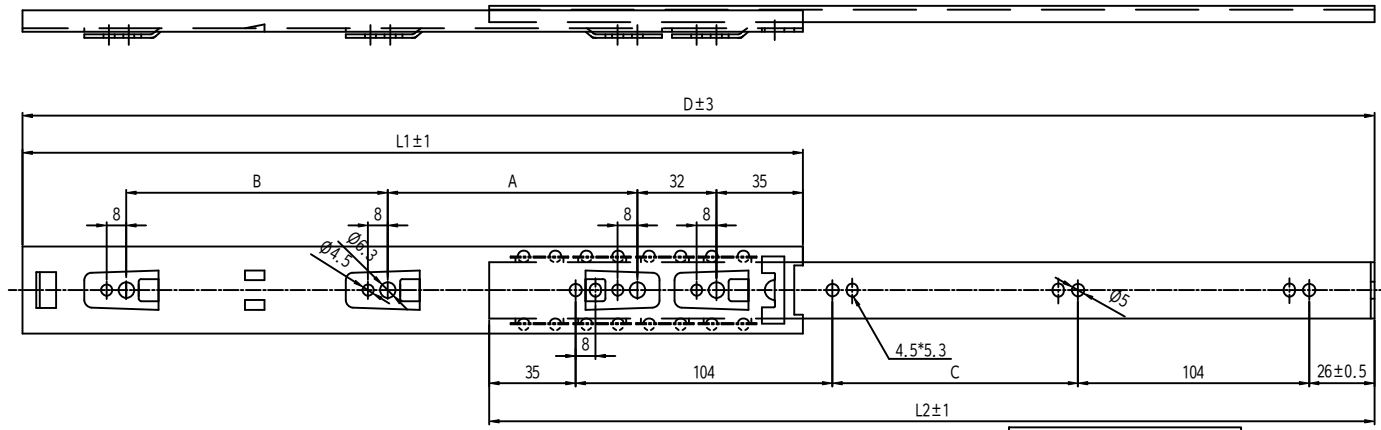


작성 일자 (App'ed DWG. No.)	작성 (Designer)
입력 번호 (DWG. No.)	입력 (Input)

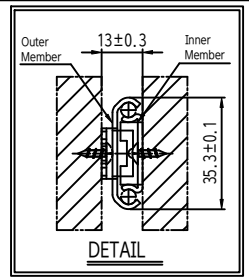
MARK	DATE	DETAIL OF REVISION	CHECK	APP.
△				



=Finish: Electro-zincplated=

ITEMNO.	L1±1	L2±1	A	B	C	D±3	Load Rating
S3350	356	357	192	49	88	608	34kg
S3400	406	407	241	47	138	708	32kg
S3450	457	458	288	64	189	790	30kg
S3500	508	509	241	158	240	891	28kg

*샘플확인후타공요망.



- 주
 1. 샘플송인독한후양산할것.
 2. 제품조립시작업자가상해물입지않도록날카로운부위를제거한다.
 3. 지시하지않은R은자연R로한다.
 4. 기타자세한사항은설계자와협의한다.

NO.	LEVEL	LEVEL	LEVEL
1-4	±0.05	±0.10	±0.20
4-6	±0.07	±0.20	±0.25
16-63	±0.10	±0.30	±0.50
63-250	±0.15	±0.55	±1.00
250-500	±0.30	±0.90	±1.50
500-1000	±0.50	±1.50	±2.50

부품번호	번	명	장	갯수	재	용	비	고
Part No.	No.	Part Name	Part Name	Q't'y	Material	Material	Remarks	Remarks
DRWING	CHECKED	CHECKED	APPROVED	SCALE	1/1	SCALE		
				UNIT	MM	TITLE		
				SIZE	A1	BOOK No.		
				DATE		DWG No.		

