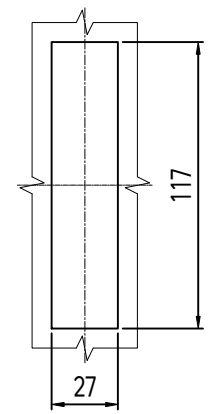
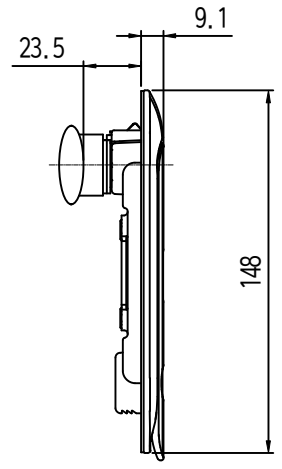
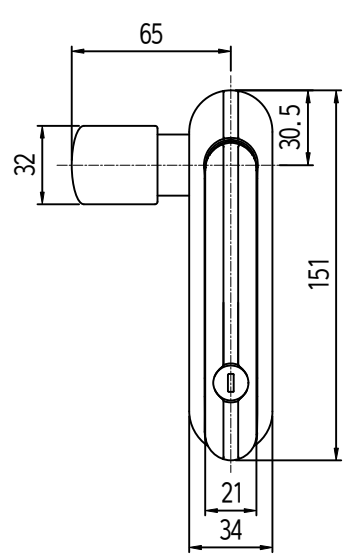


작성 도면 (Applied Draw No.)	
도입 번호 (Draw No.)	비고 (Remarks)

MARK	DATE	DETAIL OF REVISION	CHECK	APP
▲				



- 주 기
1. 실물송이득한출안사항것
  2. 제품소립시작업자가공해물입지않도록날카로운부위를제거한다.
  3. 치사하지않은R은자연R로한다.
  4. 기타치세사항은설계자와협의한다.

GENERAL TOLERANCE

GRADE	A LEVEL	B LEVEL	C LEVEL
1-4	±0.07	±0.10	±0.20
4-6	±0.07	±0.20	±0.30
16-63	±0.10	±0.30	±0.50
63-250	±0.15	±0.55	±0.80
250-500	±0.30	±0.90	±1.50
500-1000	±0.50	±1.50	±2.50

부 품 번 Part No.	번 호 No.	영 칭 Part Name	갯 수 Q'ty	재 질 Material	비 고 Remarks
DRW	CHECKED	DESIGNED	APPROVED	SCALE	MODEL
UNIT: MM			TITLE:		
DRAWN: A1			MODEL No.:		
DATE: 2009.02.16			JOB No.: LWP-TP1005-0		

