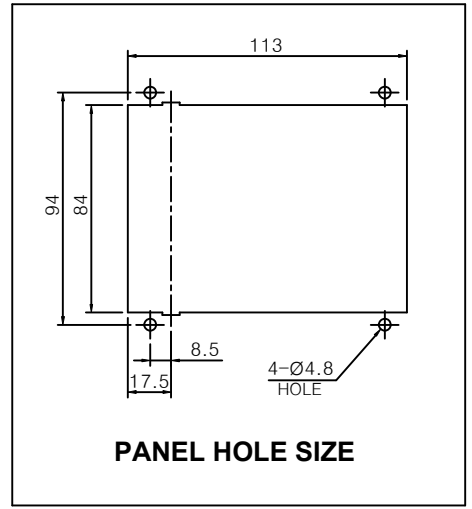
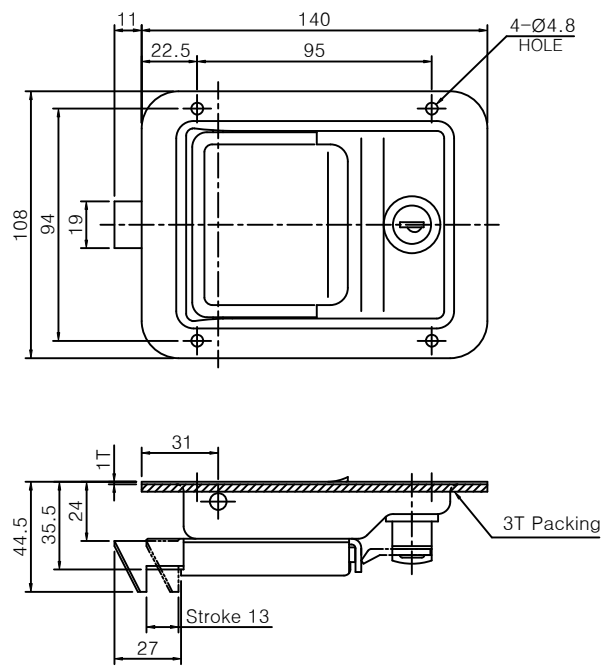


작성 일자 (App'ed Date)	작성 (App'ed)
작성 번호 (App'ed No.)	작성 (App'ed)

MARK	DATE	DETAIL OF REVISION	CHECK	APP.
△				



GENERAL TOLERANCE

수량	A LEVEL	B LEVEL	C LEVEL
1~4	±0.07	±0.10	±0.15
4~6	±0.07	±0.10	±0.15
16~63	±0.10	±0.15	±0.20
63~250	±0.15	±0.20	±0.30
250~500	±0.20	±0.30	±0.40
500~1000	±0.30	±0.40	±0.50

부품명	번호	명칭	수량	재질	비고
Part No.	No.	Part Name	Q't'y	Material	Remarks
DRAWN	CHECKED	CHECKED	APPROVED	SCALE	1/1
			UNIT	MM	
			TITLE		
			DATE	2023.11.15	
			SCALE	A1	
			DATE	2023.11.15	
			SCALE	A1	
			DATE	2023.11.15	

