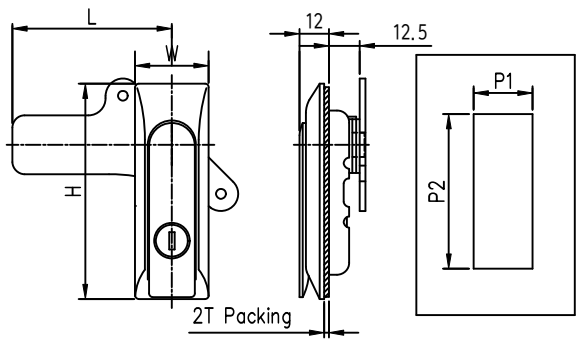


A		B		C		D		E		F		G		H	
작성 도면 (Applied DWG - No.)												MARK	DATE	DETAIL OF REVISION	
도면 번호 (DWG No.)														CHECK	APP.



	H	W	L	P1	P2
KBH-MS607-3	88	30	65	24	63
KBH-MS607-2	120.5	30	65	24	96
KBH-MS607-1	146.5	33	72	27	117

- 주 기
1. 생산승인특한후영산할것.
 2. 제품조립시작업자가상해를입지않도록날카로운부위를제거한다.
 3. 치사하지않은유은자연R로한다.
 4. 기타사제한사항은설계자와협의한다.

GENERAL TOLERANCE					부 품 번 호		명 칭		갯 수	재 질	비 고
단위	정밀도	0 LEVEL	1 LEVEL	2 LEVEL	Part No.	No.	Part Name	Qt'y	Material	Remarks	
mm	±0.05	±0.10	±0.20	±0.25	DRAWN	CHECKED	APPROVED	SCALE	MODEL		
4-6	±0.07	±0.20	±0.25								
16-63	±0.10	±0.30	±0.50								
63-250	±0.15	±0.55	±0.70								
250-500	±0.30	±0.90	±1.50								
500-1000	±0.50	±1.50	±2.50								



DATE : 2009.02.16
 DWG No. : LWP-TP1005-0