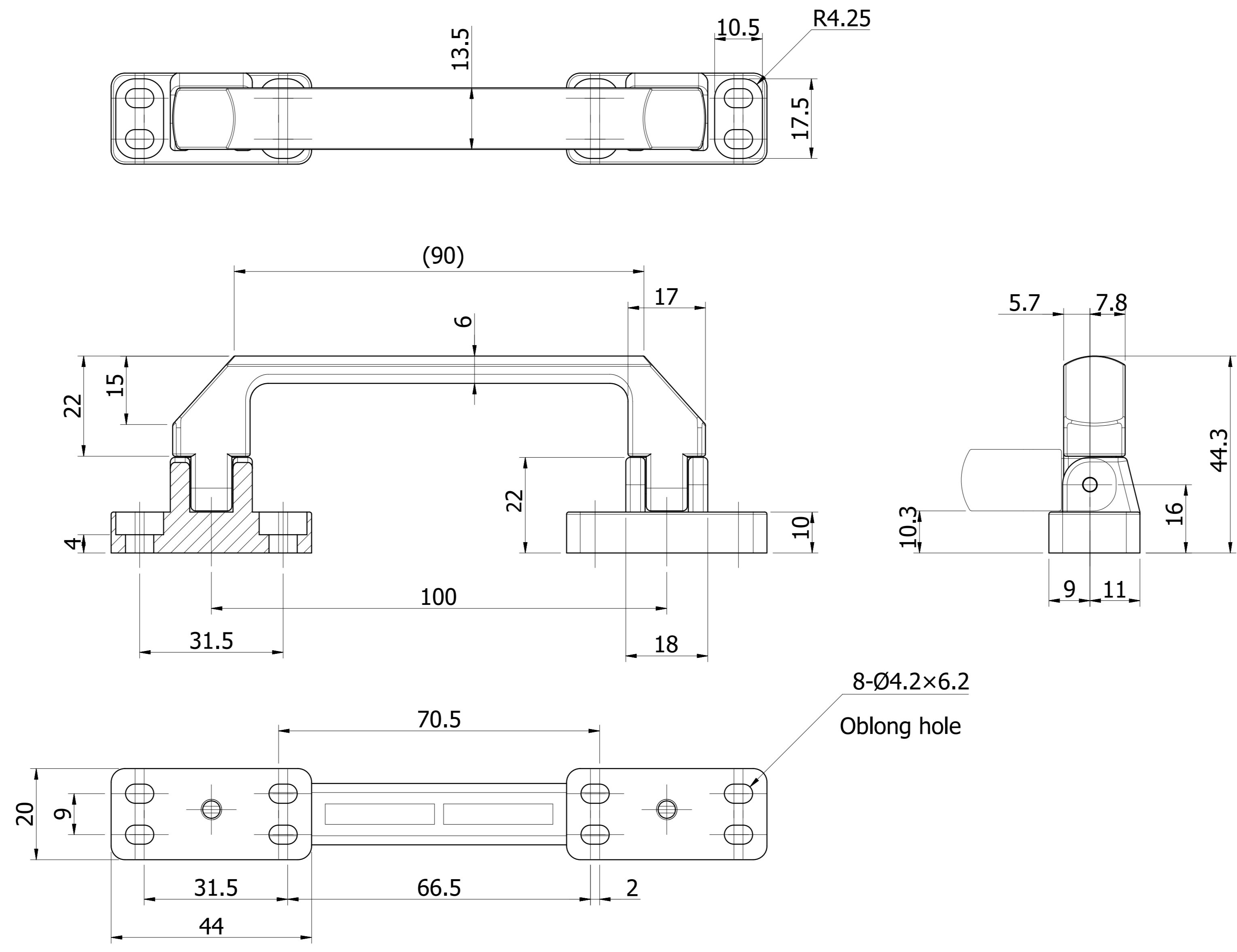


적용 도면 (Applied DRAW. No.)	
도면 번호 (DRAW. No.)	비고 (Remarks)
1	
2	

G		H	
MARK	DATE	DETAIL OF REVISION	CHECK APP.
△			
△			



- 주 기
1. 샘플승인득후향산할것.
 2. 제품조립시작업자가상해를입지않도록날카로운부위를제거한다.
 3. 지시하지않은R은자연R로한다.
 4. 기타자세한사항은설계자와협의한다.

GENERAL TOLERANCE			
DIVISION	GRADE	A LEVEL	B LEVEL
1-4		±0.05	±0.10
4-6		±0.07	±0.20
16-63		±0.10	±0.30
63-250		±0.18	±0.55
250-500		±0.30	±0.90
500-1000		±0.50	±1.50

부 품 번 Part No.	번호 No.	명 칭 Part Name	갯수 Qt'y	재 질 Material	비 고 Remarks
DRAWN	CHECKED	CHECKED	APPROVED	SCALE : 1/1	MODEL :
				UNIT : MM	TITLE :
				SIZE : A1	MODEL No. :
				DATE :	DWG No. :

