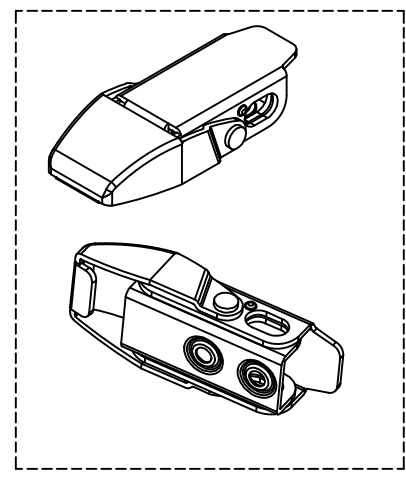
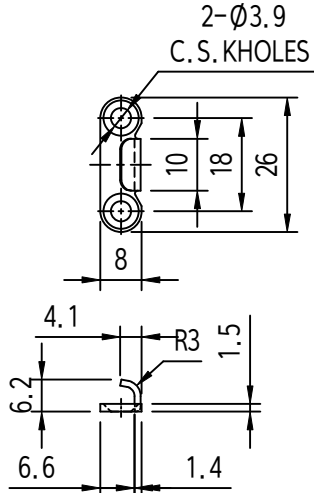
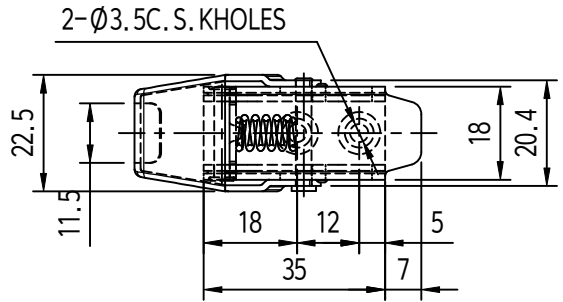
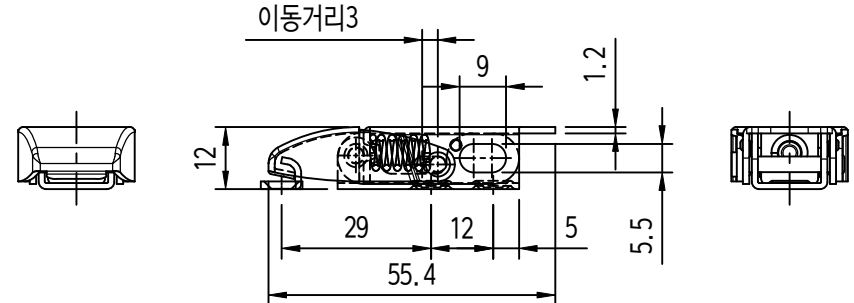


적용 도면 (Applied DRAW. No.)		MARK		DATE	DETAIL OF REVISION		CHECK	APP.
도면 번호 (DRAW. No.)	비 고 (Remarks)	△						
1		△						
2								



ISOMETRICVIEW



- 주기
1. 샘플승인특한후양산할것.
 2. 지시하지않은모깎기와모따기는자연R과C로할것.
 3. 본제품의가공공차는일반공차B등급을적용한다.
 4. 기타자세한사항은설계자와협의한다.

DIVISION	GRADE	GENERAL TOLERANCE		
		A LEVEL	B LEVEL	C LEVEL
1-4		±0.05	±0.10	±0.25
4-16		±0.07	±0.20	±0.35
16-63		±0.10	±0.30	±0.50
63-250		±0.18	±0.55	±0.90
250-500		±0.30	±0.90	±1.50
500-1000		±0.50	±1.50	±2.50

부 품 번		번호		명 칭		갯수	재 질	비 고
Part No.		No.		Part Name		Qt'y	Material	Remarks
DRAWN	CHECKED	CHECKED	APPROVED	SCALE : 1/	MODEL :			
				UNIT : MM	TITLE :			
SIZE : A3				THIRD ANGLE PROJECTION	MODEL No.			
DATE :							DWG No.	

