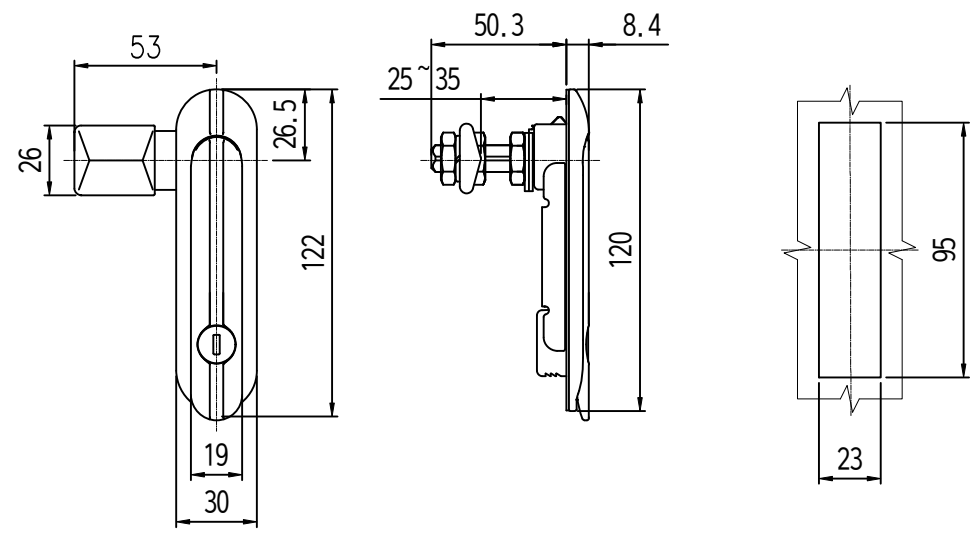


작업 도면 (Applied DRAW. No.)	
도면 번호 (DRAW. No.)	비고 (Remarks)

MARK	DATE	DETAIL OF REVISION	CHECK	APP.
▲				

KBH-101-3KB



- 주 기
1. 샘플송이든한용양산할것.
  2. 제품조립시작업자가상해를입지않도록날카로운부위를제거한다.
  3. 지시하지않은R은자연R로한다.
  4. 기타지세한사항은설계자와협의한다.

GENERAL TOLERANCE

수량	A LEVEL	B LEVEL	C LEVEL
1-4	±0.05	±0.10	±0.20
4-6	±0.07	±0.20	±0.35
16-83	±0.10	±0.30	±0.50
83-250	±0.18	±0.35	±0.60
250-500	±0.30	±0.90	±1.50
500-1000	±0.50	±1.50	±2.50

부 품 번	번호	명 칭	갯수	재 질	비 고
Part No.	No.	Part Name	Q't'y	Material	Remarks
DRAWN	CHECKED	CHECKED	APPROVED	SCALE	1/1



UNIT: MM  
 DATE: 2009.02.16  
 DRAWING No.: LWP-TP1005-0