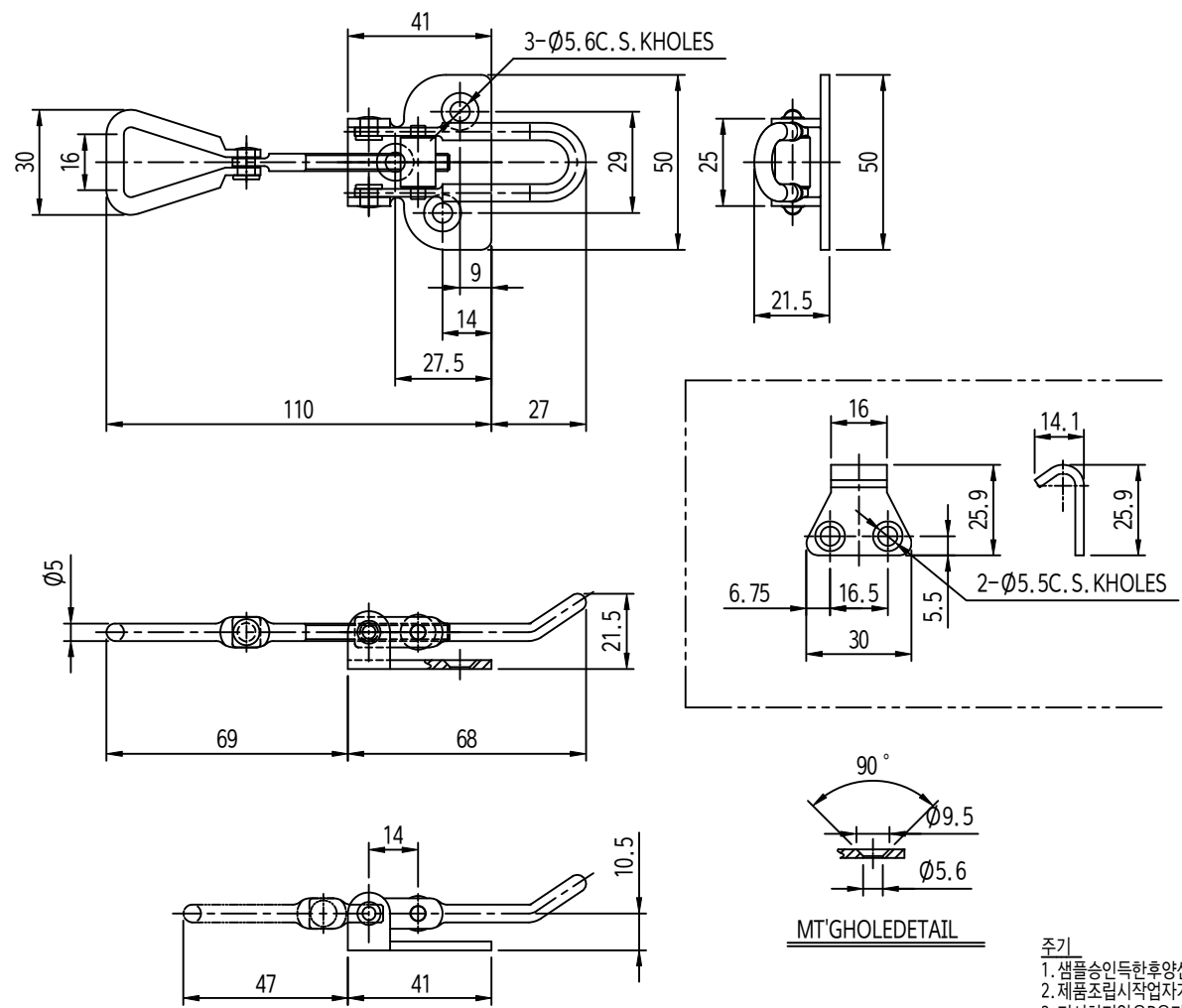


MARK	DATE	DETAIL OF REVISION	CHECK	APP.

KM-23S



주 기

1. 샘플승인된후양산할것.
2. 제품조립시작업자가상해들입지않도록날카로운부위를제거한다.
3. 지시하지않은R은자연R로한다.
4. 기타자세한사항은설계자와협의한다.

NO	REV	DATE	BY	CHK	APP
1-4	01.07	2010			
4-6	01.07	2010			
16-63	01.07	2010			
63-250	01.07	2010			
250-500	01.07	2010			
500-1000	01.07	2010			

Part No.	No.	Part Name	Q'ty	Material	비고
					Remarks



DATE	SCALE	MO. No.